

Datenblatt für Artikel: EV211013--

Doppelsteckdose, Steckklemme, senkrecht, vorverdrahtet, IP54

Aufputz, Nennstrom 16A, Anschlussart Steckklemme, grau



Schrack-Info

Robuste Aufputz-Schutzkontaktsteckdose aus langlebigem und witterungsbeständigem, glasfaserverstärktem Thermoplast-Kunststoff. Die Steckdose ist IP54 Spritzwasser geschützt und bietet auch zusätzlichen Schutz gegen Staub. Weiters ist sie gegenüber Chemikalien und erhöhten Temperaturen resistent und besitzt gleichzeitig eine hohe Schlagfestigkeit (IK05). Es können bis zu drei Kabeln durch die Dichtungsmembran durchgeführt werden sowohl oberhalb, als auch unterhalb des Schalters.



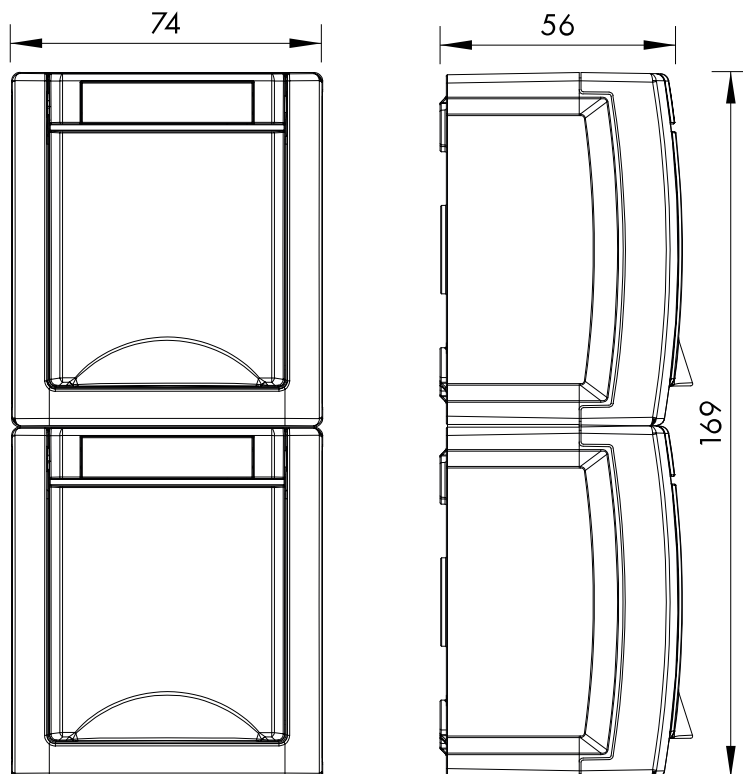
Technische Daten

Nettolänge (mm)	168,00
Nettbreite (mm)	74,00
Nettohöhe (mm)	60,00
Nettogewicht (kg)	0,21
Serie	05-VISIO IP54
Produkttyp	Schukosteckdose
Betriebsspannung AC (V)	230
Montageart	AP

Technische Daten - Fortsetzung

Befestigungsart	Geschraubt
Schutzart	IP54
Farbe	grau
Anschlussart	Steckklemme
Zulässige Leiter	Starr
Zulässiger Querschnitt (mm ²)	1,5 und 2,5
Material	ABS Kupfer
Umwelt	Halogenfrei
Nachhaltigkeit	ROHS
Prüfzeichen	VDE
Abmessungen (mm)	168x74x56

Abmessungen (mm)



Artikeltabelle

BEZEICHNUNG	BEST.NR.
Doppelsteckdose, Steckklemme, senkrecht, vorverdrahtet, IP54 Aufputz, Nennstrom 16A, Anschlussart Steckklemme, grau	EV211013
Optionales Zubehör	
Adapter für senkrechte Erweiterung VISIO IP54, 5 Stück ABS, ROHS	EV217002