

Datenblatt für Artikel: EV211015--

# Kombination Wechselschalter-Steckdose, senkrecht, IP54

Aufputz, Nennstrom 10,16A, Anschlussart Steckklemme



## Schrack-Info

Robuste Aufputz-Schalter-Steckdosen Kombination aus langlebigem und witterungsbeständigem, glasfaserverstärktem Thermoplast-Kunststoff. Schalter und Steckdose sind IP54 Spritzwasser geschützt und bieten auch zusätzlichen Schutz gegen Staub. Weiters sind sie gegenüber Chemikalien und erhöhten Temperaturen resistent und besitzen gleichzeitig eine hohe Schlagfestigkeit (IK05). Innerhalb des Schalters befindet sich für den Erdungsanschluss bereits eine angeschlossene Schnellanschlussklemme, welche ein noch einfacheres Anschließen ermöglicht. Es können bis zu drei Kabeln durch die Dichtungsmembran durchgeführt werden sowohl oberhalb, als auch unterhalb des Schalters.



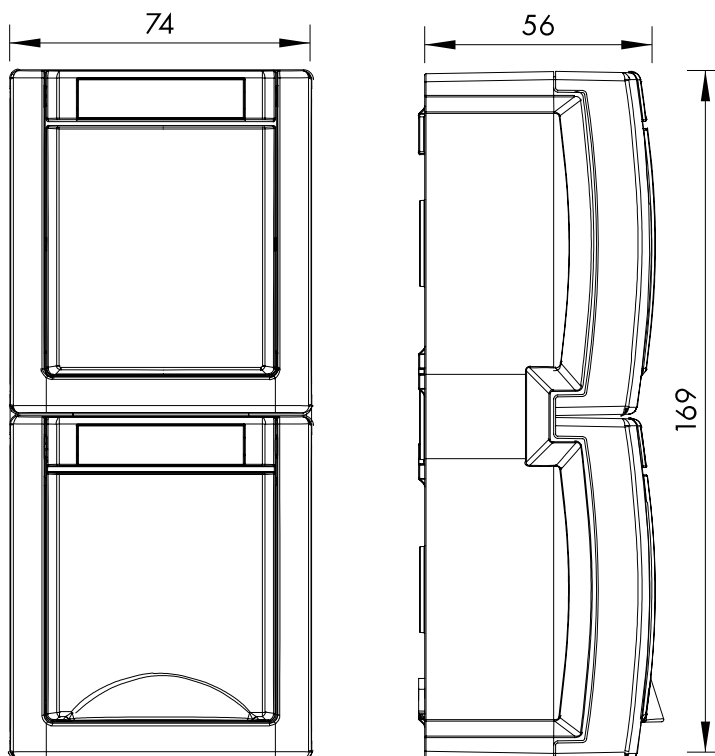
## Technische Daten

Nettolänge (mm)	168,00
Nettbreite (mm)	74,00
Nettohöhe (mm)	60,00
Nettogewicht (kg)	0,21
Serie	05-VISIO IP54
Produkttyp	Schalter
Betriebsspannung AC (V)	230

## Technische Daten - Fortsetzung

Schaltstrom (AX)	10
Montageart	AP
Befestigungsart	Geschraubt
Schutzart	IP54
Farbe	grau
Anschlussart	Steckklemme
Zulässige Leiter	Starr
Zulässiger Querschnitt (mm <sup>2</sup> )	1,5 und 2,5
Material	ABS Kupfer
Umwelt	Halogenfrei
Nachhaltigkeit	ROHS
Prüfzeichen	VDE
Abmessungen (mm)	168x74x56

## Abmessungen (mm)



## Artikeltabelle

BEZEICHNUNG	BEST.NR.
Kombination Wechselschalter-Steckdose, senkrecht, IP54 Aufputz, Nennstrom 10, 16A, Anschlussart Steckklemme	EV211015
<b>Optionales Zubehör</b>	
Adapter für senkrechte Erweiterung VISIO IP54, 5 Stück ABS, ROHS	EV217002