

Technisches Datenblatt

Bezeichnung

Artikelnummer

MZ44303

Typenbezeichnung

MLU1-035-4V-9121

Schaltprogramm

Kompaktschalter

8 Schaltkontakte

4-polig N-Kontakt vor- und nachteilend

90° Schaltwinkel

Beschriftung ON I - OFF O - II ON

Elektrische Daten Schalter "MLU1-035"

Bemessungsdauerstrom $I_{th/the}$

35 A

Bemessungsbetriebsstrom I_e AC-32A

35 A

Bemessungsbetriebsspannung U_e

400 V

Bedingte Kurzschlussfestigkeit I_{cc}

10 kA

Bemessungstoßspannungsfestigkeit U_{imp}

8 kV

Max. Vorsichtsicherung Betr.-Kl.gG

35 A

Anschlussquerschnitt

- ein- bzw. mehrdrähtig min./max. 2,5 - 25 mm²
- feindrähtig mit Hülse min./max. 2,5 - 16 mm²

Anschluss-Schrauben

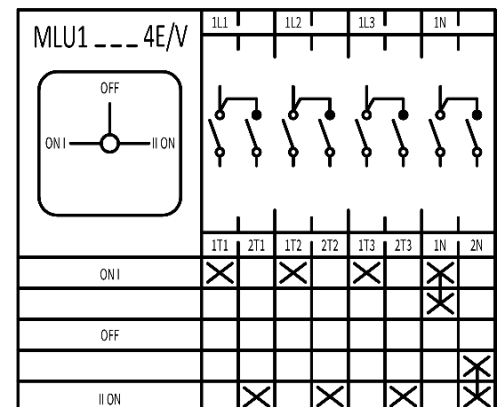
M4

Drehmoment Anschluss-Schrauben

1,2 - 1,6 Nm

Umgebungstemperatur

-5°C+40°C



Bauform

Verteilereinbau

mit Schraub- und Schnappbefestigung auf Normschiene 35mm

Griff

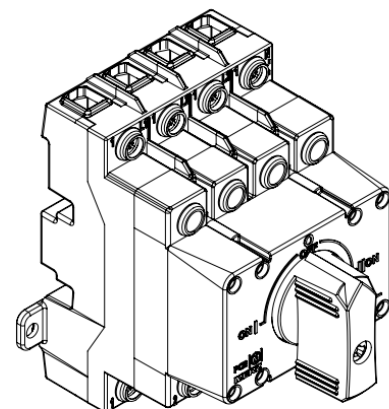
schwarz

Frontbeschriftung

grau

Schutzart

IP20



Abmessungen (mm)

